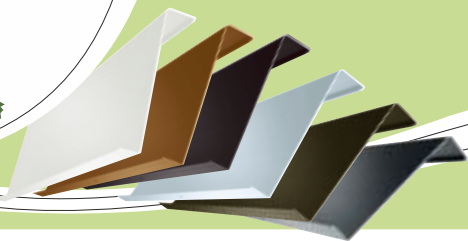


# 2023



# Rosnička®

...radosť tvoriť krásne veci  
stavebné, stolárske a nábytkové polotovary



## MALOOBCHODNÝ CENNÍK

Cenník je platný od 1.5.2023

## EXTERIÉROVÉ PARAPETY - ťahané EN AW 6060 T5

### EXTRUDOVANÉ, AlMgSi0,5 F22, hrúbky 1,50 - 2,60 mm, nos 40mm

šírka v mm	BIELA RAL 9016, RAL 8003, RAL 8019, ELOX EV1, C 33, C34 rezané na mieru	AL koncovky poomietkové predmietkové	AL spojky	
			priebežné 180°	rohové
50	12,00 €	5,90 €	8,30 €	21,50 €
70	13,00 €	6,80 €	8,30 €	21,50 €
90	15,00 €	7,10 €	8,30 €	21,70 €
110	18,00 €	7,40 €	8,40 €	21,80 €
130	20,00 €	7,80 €	9,10 €	22,10 €
150	21,00 €	7,90 €	9,90 €	26,60 €
165	22,00 €	8,20 €	10,50 €	27,00 €
180	23,00 €	8,50 €	11,30 €	27,70 €
195	26,00 €	8,80 €	12,00 €	29,00 €
210	27,00 €	9,20 €	12,70 €	30,30 €
225	30,00 €	9,40 €	13,30 €	31,60 €
240	35,00 €	9,80 €	14,00 €	31,70 €
260	38,00 €	10,10 €	14,90 €	33,40 €
280	43,00 €	10,60 €	15,90 €	34,10 €
300	51,00 €	11,00 €	16,80 €	34,20 €
320	55,00 €	11,40 €	17,70 €	34,60 €
340	56,00 €	11,80 €	18,60 €	34,90 €
360	59,00 €	12,20 €	19,50 €	35,30 €
380	78,00 €	12,90 €	21,30 €	35,70 €
400	87,00 €	13,60 €	23,30 €	36,00 €

Biela RAL 9016

Zlatý dub RAL 8003

Tmavohnedá RAL 8019

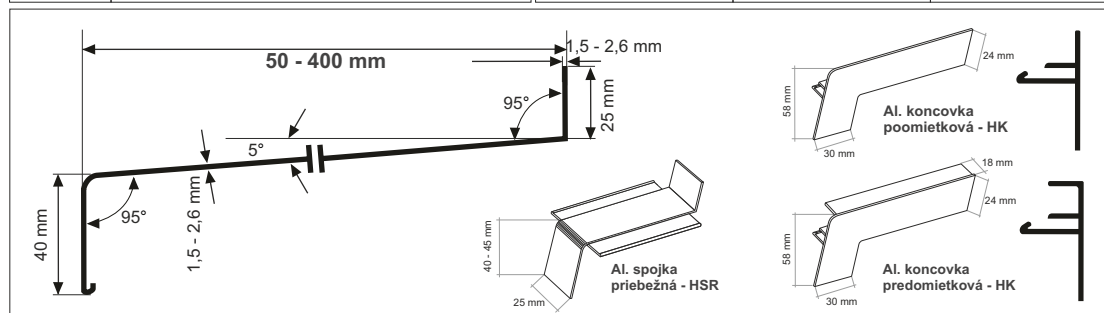
ELOX strieborný EV1

ELOX stredný bronz C33

ELOX tmavý bronz C34

Farebné vyobrazenie sa môže odlišovať od skutočnosti.

Ceny sú uvádzané s DPH



Dodacia doba do 5 pracovných dní odo dňa objednania.

Ceny parapetov sú uvedené za 1bm, ceny koncoviek za 1ks.

Naša spoločnosť si vyhradzuje zmeny alebo odchýlky / +, - / vo všetkých rozmeroch a prevedeniach.

**Rosnička SK s.r.o.**

[www.strechari.sk](http://www.strechari.sk) [www.umyvadlo.sk](http://www.umyvadlo.sk) [www.drevotrieska.sk](http://www.drevotrieska.sk) [www.osbdoska.sk](http://www.osbdoska.sk) [www.mfpdosky.sk](http://www.mfpdosky.sk) [www.parapety.sk](http://www.parapety.sk)

[www.rosnicka.sk](http://www.rosnicka.sk)  
[rosnicka@rosnicka.sk](mailto:rosnicka@rosnicka.sk)

Kopčianska 89  
851 01 Bratislava  
Tel.: +421/2/6381 0991,-2

predajňa. 0915 753 312  
obch.odd. 0915 753 311  
0917 829 761

IČO: 31330045  
DRČ: SK2020800727  
Registr. OS BA I., č. 43451/B